

名 称	バンドパスフィルター	品 番	BPF-451.25K
		仕様書番号	80665-02

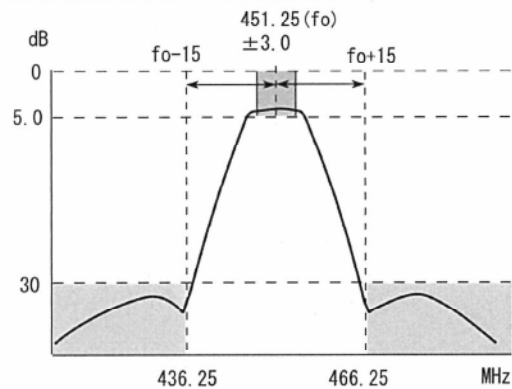
■ 機器概要

451.25MHz の信号を通過させるバンドパスフィルターです。

■ 機器定格

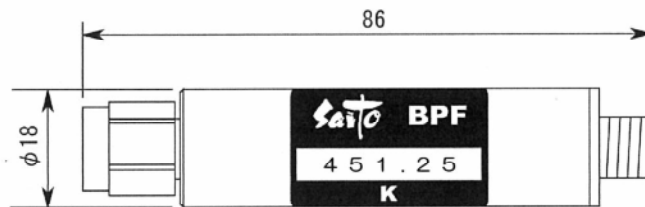
項 目		仕 様
通過周波数帯域		451.25±3MHz
挿入損失 / V.S.W.R.		5.0dB以下 / 2.5以下
入出力インピーダンス		75Ω (F型)
阻止帯域減衰量	20MHz~436.25MHz	30dB以上
	466.25MHz~770MHz	
最大通過電流容量		AC30V 0.5A
寸法		86mm×φ18
重量		約60g
備考		付属品: 防水キャップ

基本特性イメージ



※周囲温度により減衰量が多少変化することがあります。

■ 外観形状



訂正	年月日	訂正内容	印	印	品番	
-02	'13.6.7	機器定格変更、社名変更			BPF-451.25K	
	.					
	.					
	.					
	.					